

智能阀门定位器

KP30系列

智能阀门定位器 KP30 是从控制室或信号发生器等电流输出装置接收 4~20mA DC 电流信号，按比例调节输入到阀门执行机构的气源压力 精确调节阀门开度的装置。

产品特点

- ★ 简易，快速的自动设定
- ★ 大流量输出，加快阀门控制速度 (100LPM以上)
- ★ 短行程测试(PST)和报警功能
- ★ HART通讯模块(选项)
- ★ 机械式限位开关或感应式开关(选项)
- ★ 旁通开关(自动/手动开关)

安装例图

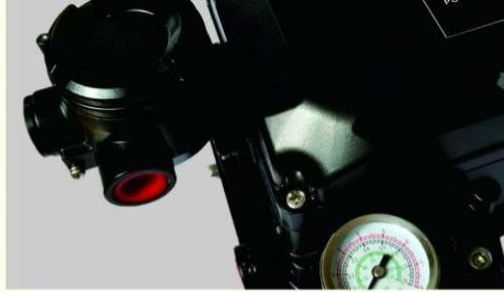


KOSAPLUS.CO.,LTD (韩国科仁加)



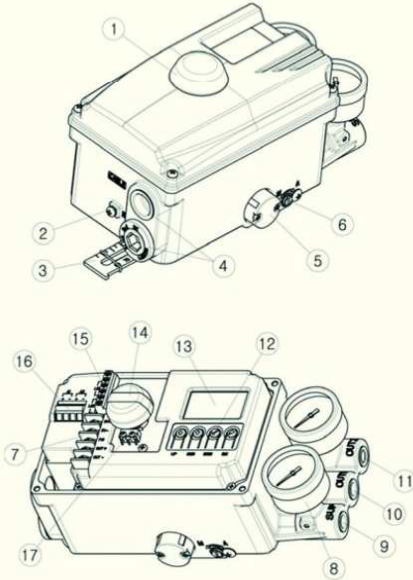
接线端子





智能阀门定位器 | 外部结构

>> SMART VALVE POSITIONER

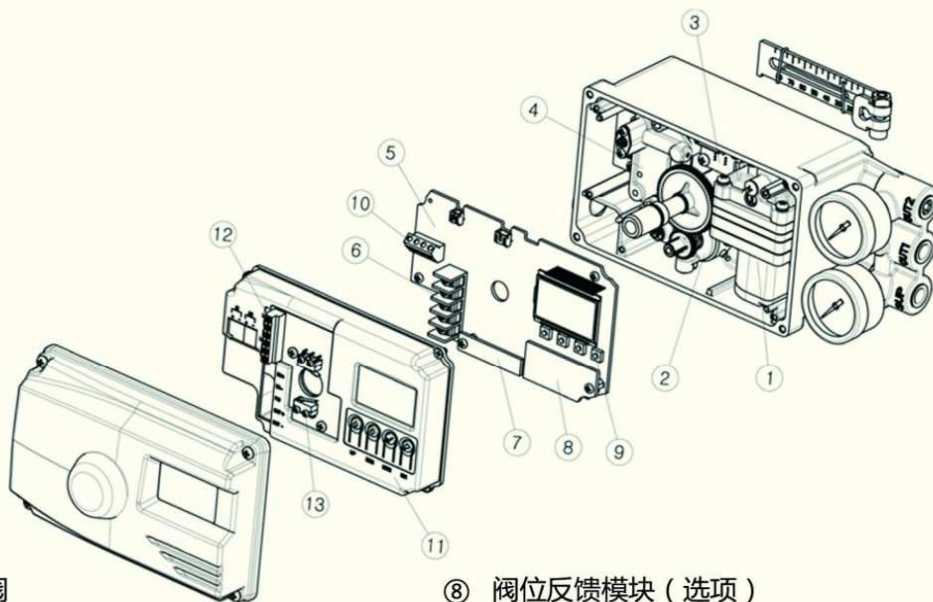


- ① 开度指示器视窗
- ② 外部接地螺丝
- ③ 反馈杆
- ④ 电气接口 (2 个)
- ⑤ 排气盖
- ⑥ 自动/手动开关
- ⑦ 接线端子
- ⑧ 压力表
- ⑨ 气源输入接口
- ⑩ 气源输出接口 1
- ⑪ 气源输出接口 2
- ⑫ 按键 (4 个)
- ⑬ 液晶屏
- ⑭ 开度指示器
- ⑮ 限位开关接线端子
- ⑯ 故障报警接线端子
- ⑰ 限位开关

备注：开度指示器(14)，适用于内置限位开关产品。

智能阀门定位器 | 内部结构

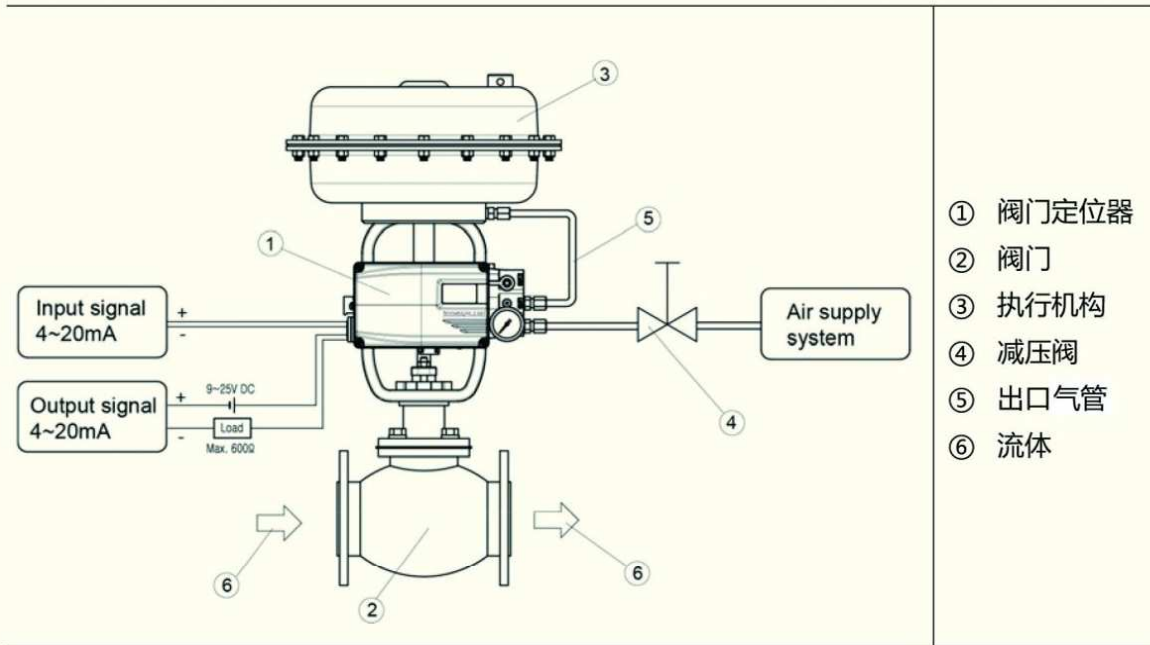
>> SMART VALVE POSITIONER



- ① 先导阀
- ② 电位计
- ③ 压力传感器 (选项)
- ④ 力矩马达
- ⑤ 主电路板
- ⑥ 接线端子
- ⑦ HART 通讯模块 (选项)
- ⑧ 阀位反馈模块 (选项)
- ⑨ 按键
- ⑩ 故障报警接线端子
- ⑪ 电路板保护罩
- ⑫ 限位开关接线端子
- ⑬ 限位开关 (选项)

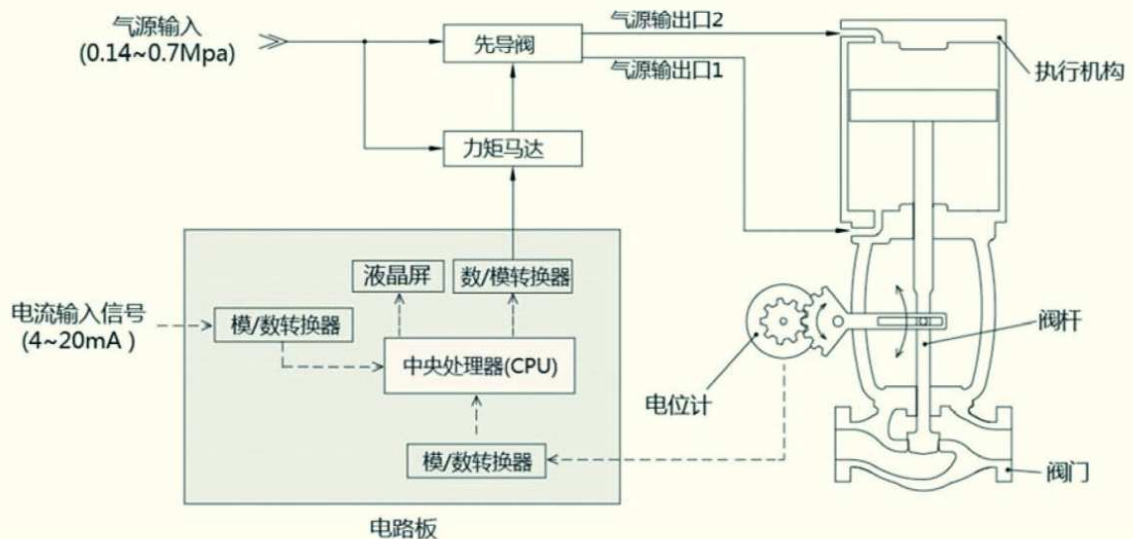
安装示意图

一般情况下，控制阀由控制执行机构气压大小的的阀门定位器（KP30），给阀门提供开关动力的执行机构，控制流体流量的阀门组成。



动作原理

KP30 接收控制室的电流信号（4~20mA），阀杆的位移变化带动电位计阻值变化，电路板上中央处理器（CPU）对于上述两个信号进行对比，给力矩马达（IP 转换器）传送控制指令，力矩马达把这个指令转换成气压信号，调节先导阀的出口 1 和出口 2 的输出气压，来控制阀门的开度。





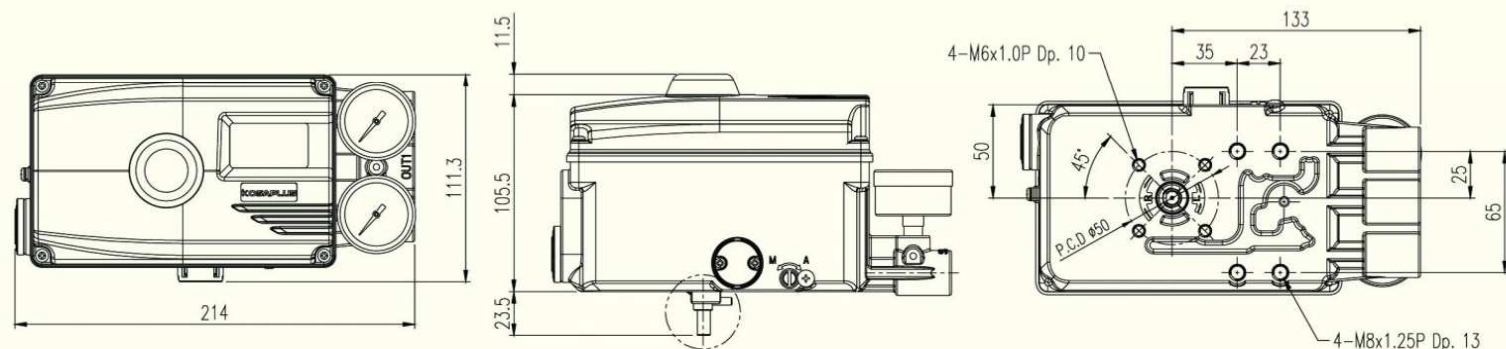
PAGE

科仁加定位器

以丰富经验满足您的需求

智能阀门定位器 | 尺寸图

>> SMART VALVE POSITIONER



产品参数

项目	KP30L	KP30R
输入信号	4~20mA DC	
电阻	500Ω at 20mA DC	
输入压力范围	0.14~0.7MPa	
阀门行程	10~150mm	0~90°
气源接口	PT1/4, NPT1/4	
压力表接口	PT1/8, NPT1/8	
电源接口	G(PF)1/2, NPT1/2	
防爆等级	Ex ia IIC T5/T6	
防护等级	IP66	
环境 温度	标准型	-30°C~85°C
	低温型	-40°C~85°C
	防爆温度	-40°C~60°C(T5) / -40°C~40°C(T6)
	液晶工作温度	-30°C~85°C
线性度	±0.5% F.S.	
灵敏度	±0.2% F.S.	
滞后度	±0.5% F.S.	
重复性	±0.3% F.S.	
耗气量	小于 2.3LPM (气源压力=0.14MPa)	
流量	超过 100LPM (气源压力=0.14MPa)	
材质	压铸铝	
限位 开关	机械式	AC 125V,3A DC 30V,2A
	感应式	DC8.2V 8.2mA
重量	2.2kg	

订货代码

型号	KP30						
作用形式	直行程	L					
	角行程	R					
防爆等级	不防爆型	N					
	Ex ia IIC T5/T6	A					
接口尺寸	电源接口	气源接口					
	G1/2	PT1/4	1				
	G1/2	NPT1/4	2				
	NPT1/2	NPT1/4	3				
	M20	NPT1/4	4				
反馈杆 (直行程)	10 ~ 80mm					1	
	70 ~ 150mm					2	
	无管执行机构用(70mm)					3	
反馈杆 (角行程)	M6 x 34L					1	
	NAMUR					5	
环境温度范围	-30°C~85°C						S
	-40°C~85°C						L
通讯	无						0
	阀位反馈(4~20mA)						1
	HART						2
	HART和阀位反馈(4~20mA)						3
限位开关	无						0
	机械式 (2xSPDT)						M
	感应式						P

智能阀门定位器

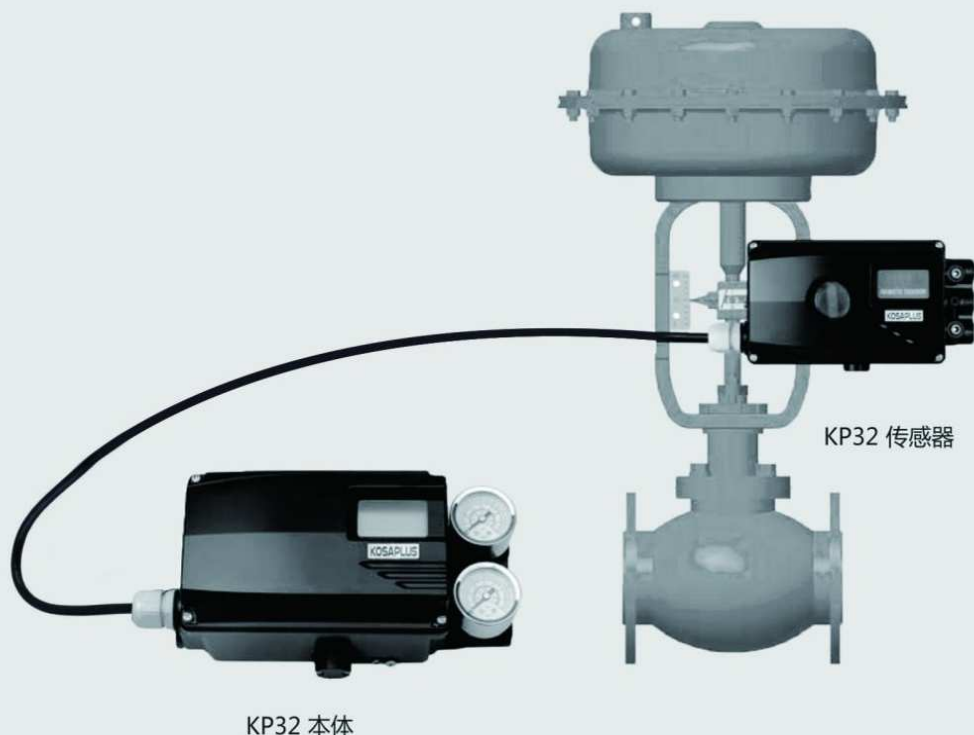
KP32系列远传型

智能阀门定位器 KP32是从控制室或信号发生器等电流输出装置接收4~20mA DC电流信号，按比例调节输入到阀门执行机构的气源压力，精确调节阀门开度的装置。

智能阀门定位器 | 产品特点

>> SMART VALVE POSITIONER

- ★ 抗震性能强
- ★ 适用于高温环境 (传感器耐120°C环境)
- ★ 内置短行程测试(PST) 和报警功能模块
- ★ HART通讯模块(选项)
- ★ 大流量输出，加快阀门控制速度 (100LPM以上)
- ★ 旁通开关(自动/手动开关)





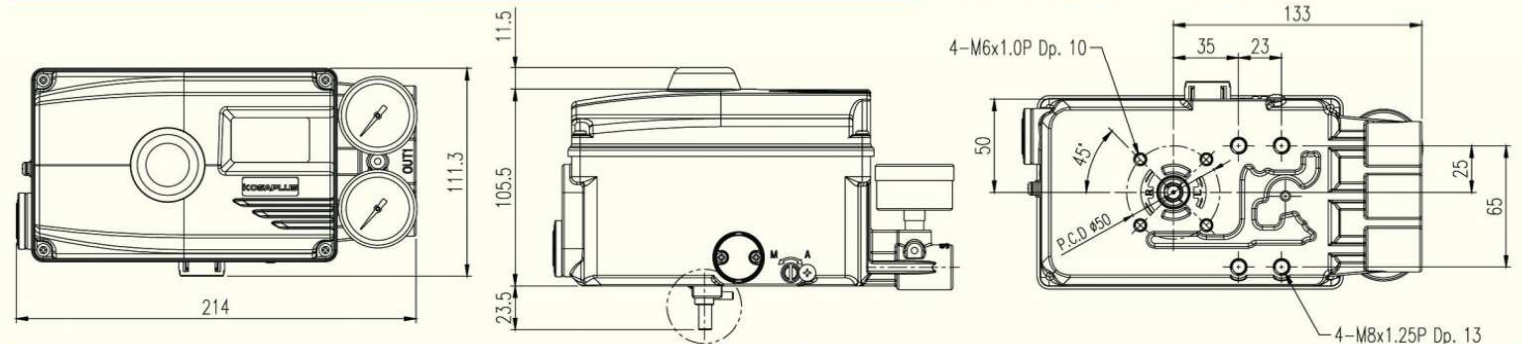
PAGE

科仁加定位器

以丰富经验满足您的需求

智能阀门定位器 | 尺寸图

>> SMART VALVE POSITIONER



产品参数

项目	KP32L	KP32R
输入信号	4~20mA DC	
电阻	500Ω at 20mA DC	
输入压力范围	0.14~0.7MPa	
阀门行程	10~150mm	0~90°
气源接口	PT1/4, NPT1/4	
压力表接口	PT1/8, NPT1/8	
电源接口	G(PF)1/2, NPT1/2, M20	
防爆等级	Ex ia IIC T5/T6	
防护等级	IP66	
环境 温度	本体	-40°C~85°C
	传感器	-40°C~120°C
	防爆温度	-40°C~60°C(T5) / -40°C~40°C(T6)
	液晶工作温度	-30°C~85°C
线性度	±0.5% F.S.	
灵敏度	±0.2% F.S.	
滞后度	±0.5% F.S.	
重复性	±0.3% F.S.	
耗气量	小于 2.3LPM (气源压力0.14MPa时)	
流量	大于100LPM (气源压力0.14MPa时)	
材质	压铸铝	
重量	本体	2.0kg
	传感器	1.3kg

订货代码

型号	KP32							
作用形式	直行程	L						
	角行程	R						
防爆等级	不防爆型	N						
	Ex ia IIC T5/T6	A						
接口尺寸	电源接口	气源接口						
	G1/2	PT1/4	1					
	G1/2	NPT1/4	2					
	NPT1/2	NPT1/4	3					
反馈杆 (直行程)	10 ~ 80mm							1
	70 ~ 150mm							2
反馈杆 (角行程)	M6 x 34L							1
	NAMUR							5
环境温度范围	-30°C~85°C							S
	-40°C~85°C							L
通讯	无							0
	阀位反馈(4~20mA)							1
	HART							2
	HART和阀位反馈(4~20mA)							3
电缆长度	5米							1
	10米							2
	20米							3
	用户自定义 (20米以内可选)							x

智能阀门定位器

KP50系列（隔爆型）



智能阀门定位器 KP50 是从控制室或信号发生器等电流输出装置接收 4~20mA DC 电流信号，按比例调节输入到阀门执行机构的气源压力 精确调节阀门开度的装置。

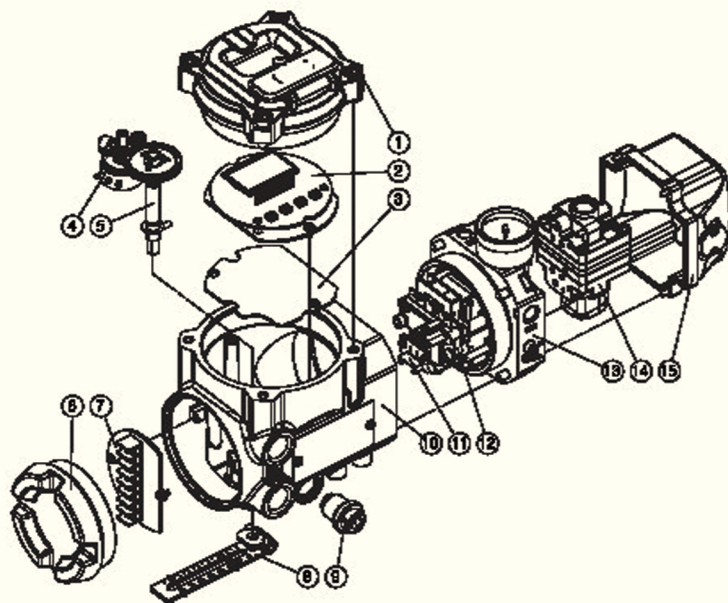


智能阀门定位器 | 产品特点

>> PRODUCT FEATURES

- ★ 简易，快速的自动设定
- ★ 大流量输出，加快阀门控制速度
- ★ 部分行程测试功能（PST）
- ★ HART通讯，阀位反馈模块
- ★ 故障报警和自诊断功能

产品结构及部件名称



- 1、主体外壳
- 2、主电路板
- 3、电路板支架
- 4、电位计
- 5、主轴
- 6、接线盒外壳
- 7、接线端子
- 8、反馈杆
- 9、排气盖
- 10、主体
- 11、压力传感器
- 12、力矩马达
- 13、气管连接件
- 14、先导阀
- 15、先导阀外盖



PAGE

科仁加定位器

以丰富经验满足您的需求

产品参数

型号	KP50L	KP50R
输入信号	4~20mA DC	
电阻	小于500Ω (20mA DC时)	
输入压力范围	0.14~0.7MPa	
阀门行程	10~150mm	0~90°
气源接口	PT1/4, NPT1/4	
压力表接口	PT1/8, NPT1/8	
电源接口	G(PF)1/2, NPT1/2	
防爆等级	Ex db IIC T5/T6	
防护等级	IP66	
环境 温度	标准型	-30°C~85°C
	低温型	-40°C~85°C
	防爆温度	-40°C~60°C(T5) / -40°C~40°C(T6)
	液晶工作温度	-30°C~85°C
线性度	±0.5% F.S.	
灵敏度	±0.2% F.S.	
滞后度	±0.5% F.S.	
重复性	±0.3% F.S.	
耗气量	小于 2.3LPM (气源压力=0.14MPa时)	
流量	超过 100LPM (气源压力=0.14MPa时)	
材质	压铸铝	
重量	3.5kg	
HART版本*	HART 7	
阀位反馈*	接线方式	2线连接
	输入电压	10~30V DC
限位开关*	输入电压	9~30V

*选项功能参数。

订货代码

型号	KP50						
作用形式	直行程	L					
	角行程	R					
防爆等级	Ex db IIC T5/T6	C					
接口尺寸	<u>电源接口</u>	<u>气源接口</u>					
	G1/2	PT1/4	1				
	G1/2	NPT1/4	2				
	NPT1/2	NPT1/4	3				
反馈杆 (直行程)	10~80mm					1	
	70~150mm					2	
	无管执行机构用(70mm)					3	
反馈杆 (角行程)	M6×34L					1	
	NAMUR					5	
环境温度范围	-30°C~85°C						S
	-40°C~85°C						L
通讯	无						0
	带阀位反馈(4~20mA)						1
	带HART						2
	带HART和阀位反馈(4~20mA)						3
限位开关	无						0
	带电子式开关						A

外形尺寸图 (单位: mm)

